

Инновационный лидер среди автоматических  
лубрикаторов Pulsarlube



# PULSARLUBE



Сводный каталог



**PULSARLUBE**

Самые лучшие смазочные решения

<b>ВВЕДЕНИЕ</b>	<b>02</b>	О Компании
	<b>04</b>	Почему Pulsarlube?
<b>Применение</b>	<b>06</b>	Обзор Pulsarlube
	<b>08</b>	Отрасли и применение

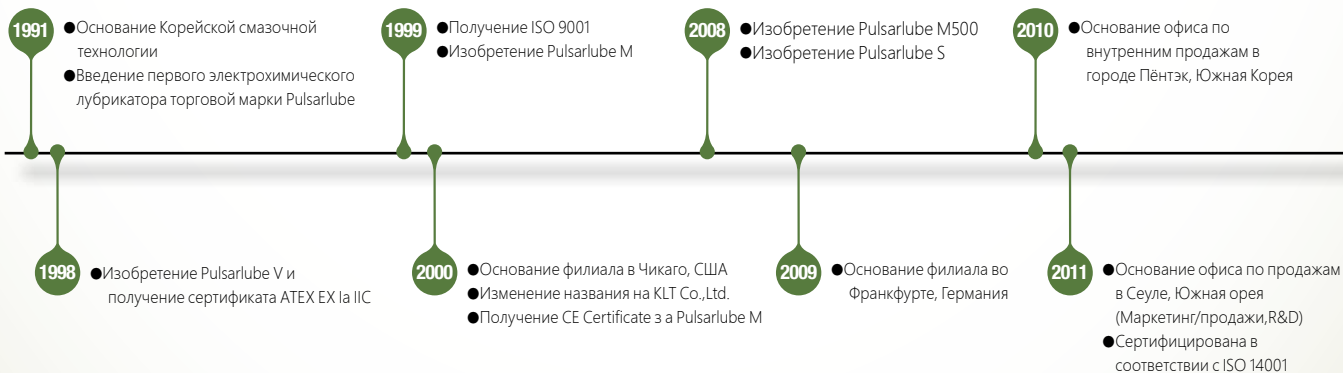
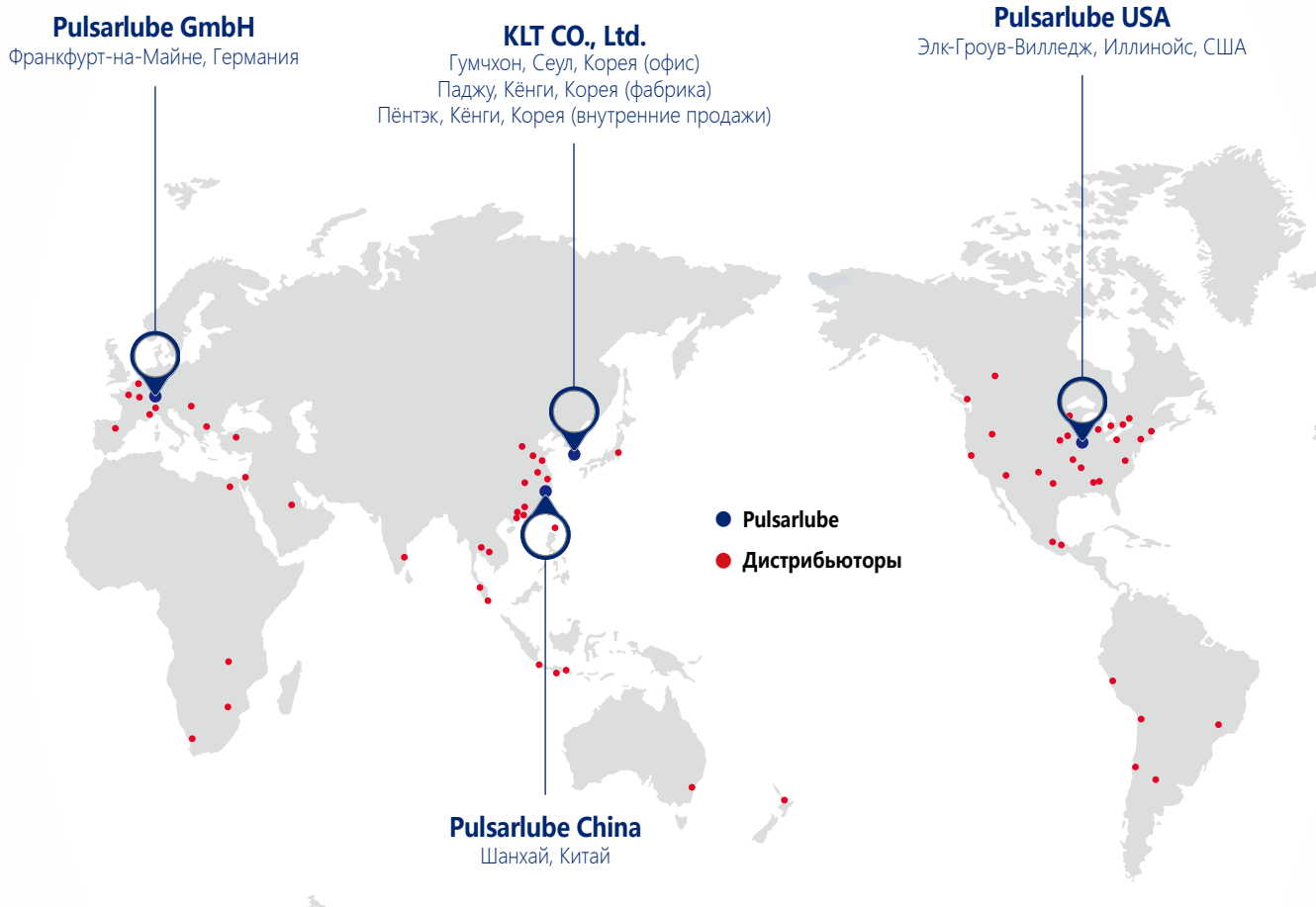
<b>Продукция</b>	<b>10</b>	Электрохимический							
	<b>14</b>	Электромеханический							
	<b>18</b>	С расширенными возможностями							
	<b>26</b>	Масляный							
	<b>28</b>	Пружинный							

<b>Установка</b>	<b>30</b>	Установка Pulsarlube
	<b>32</b>	Параметры установки масляного

<b>Руководство</b>	<b>34</b>	Руководство по смазыванию лубрикаторм Pulsarlube
	<b>35</b>	Руководство по применению Pulsarlube
	<b>36</b>	Рекомендации для работы с Pulsarlube
	<b>37</b>	Как оформить заказ

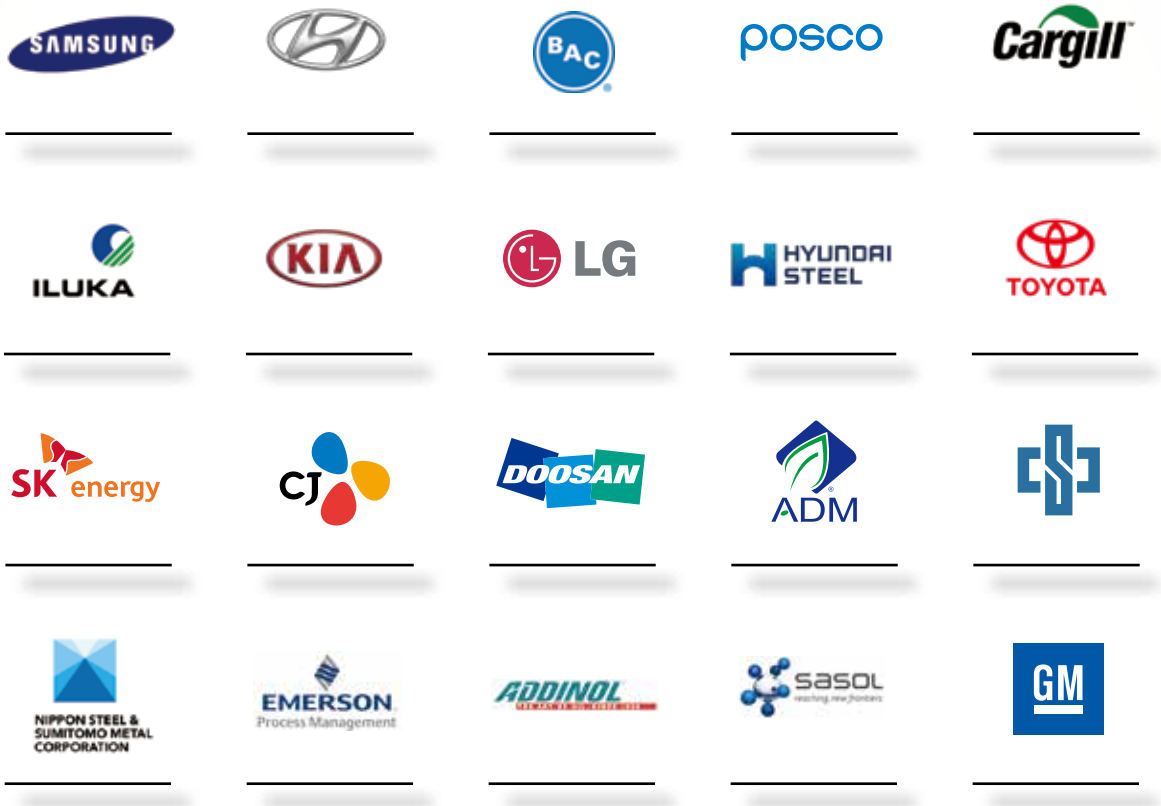
Используя запатентованную передовую микропроцессорную технологию, **PULSARLUBE®** предлагает самый инновационный и надёжный автоматический лубрикатор на рынке. Опираясь на годы исследований и разработок, Pulsarlube предлагает широкий ассортимент превосходной продукции для наших клиентов.

**PULSARLUBE** предоставляет свои услуги и высококачественную продукцию по всему миру через развитую дистрибьюторскую сеть.





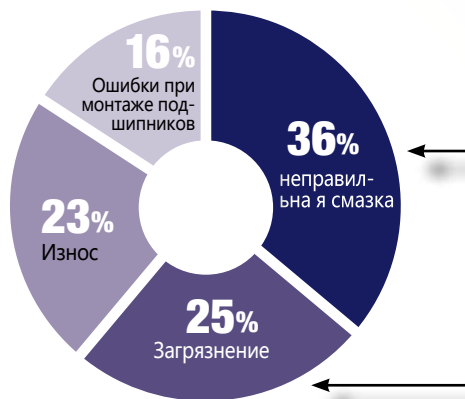
предоставляет своим клиентам гарантию высочайшего качества, а также постоянные инновации с использованием передовых технологий.



- 2012 ● Изобретение Pulsarlube E и получение сертификата IECEx/ATEX/UL
- 2013 ● Основание офиса по продажам в Шанхае, Китай
- 2014 ● Изобретение Pulsarlube Mi
- 2015 ● Изобретение Pulsarlube PLC
- 2016 ● Запуск специализированного смазочного бизнеса
- 2017 ● Изобретение EXP
- 2018 ● Изобретение Электромеханического Pulsarlube EXPL  
● Изобретение Pulsarlube BT
- 2019 ● Изобретение Pulsarlube AIR

# Ваше оборудование находится в хорошем рабочем состоянии?

Многим организациям известно, что основным ключом, а также благоприятным вложением для оптимизации срока службы оборудования является правильное и хорошее ее смазывание. Однако в действительности, бюджет на смазочное оборудование рассматривается как второстепенная потребность, отсюда идет сокращение средств на оборудование. Сложно найти нужный метод, точное время и правильное количество смазывающего вещества для оборудования, так как оптимальные методы смазывания требуют навыков, времени, рабочей силы и денежных средств. Pulsarlube предлагает различные виды лубрикаторов для решения всех Ваших проблем.



**61%**  
Сбои в работе подшипников из-за смазки

## Мы предоставляем лучшее решения для смазывания Вашего оборудования.

Правильное автоматическое смазывание оборудования, продлевает срок службы подшипника, что позволит избежать замены/ремонта оборудования..

**Недостатки ручного смазывания:**

Излишнее смазывание

Опасная рабочая площадка

Недостаточное смазывание

Дорогая рабочая сила

**Преимущества автоматического смазывания:**

Правильное смазывание

Безопасная рабочая площадка

Точное количество смазочного вещества

Долгосрочная экономия бюджета

**PULSARLUBE является наиболее эффективным решением для смазывания.**

# Автоматические лубрикаторы Pulsarlube: Демонстрируют явные преимущества перед конкурентами благодаря различным решениям в применении смазывания оборудования.



## Высокое рабочее давление

Предоставляет клиентам различные способы и варианты установки

# 10m

До 10м (30 футов) для точечной удаленной установки.

# 8 точек

до 8 точек для многоточечного смазывания.



## Широкий температурный диапазон

Наша технология предоставляет преимущества в широком диапазоне температур окружающей среды.

# N<sub>2</sub>

Инертный газообразный азот, который менее подвержен влиянию изменений температуры окружающей среды.

# Lithium Батарея

Дополнительная литиевая батарея обеспечивает превосходную производительность при низких температурах.

PULSARLUBE предлагает множество решений, которые могут значительно увеличить Ваши доходы.

# Линейка продукции

Испытайте автоматические лубрикаторы мирового класса.

## Pulsarlube **E**

### Характеристики

Компактный, экономичный, погружной

### Метод замены смазки

Одноразовый

### Рабочее давление

Макс. 5bar (73psi)

### Объем смазки

60/120/240мл



### Электрохимический

## Pulsarlube **V**

### Характеристики

Усовершенствованный ЖКдисплей, микропроцессор, контролируемая производительность газа

### Метод замены смазки

Одноразовый

### Рабочее давление

Макс. 5bar (73psi)

### Объем смазки

125/250мл



## Pulsarlube **M**

### Характеристики

Высокое рабочее давление, Многоточечное смазывание, возможность работы при низкой температуре

### Метод замены смазки

Замена пакетом обновления

### Рабочее давление

30~60bar (435~870psi)

### Объем смазки

60/125/250/500мл



### Электромеханический

## Pulsarlube **EXP/EXPL**

### Характеристики

Первый и самый наилучший взрывозащищенный сертифицированный лубризатор в Электромеханической индустрии

### Метод замены смазки

Замена пакетом обновления

### Рабочее давление

30~60bar (435~870psi)

### Объем смазки

60/120/240/480мл



## Pulsarlube **MS & MSP**

### Характеристики

Помогает избежать потерь и перерасхода смазочного материала путём синхронизации с оборудованием

### Метод замены смазки

Замена пакетом обновления

### Рабочее давление

30~60bar (435~870psi)

### Объем смазки

60/125/250/500мл



### Электромеханический

## Pulsarlube **BT**

### Характеристики

Функция Bluetooth Автоматический Электромеханический лубризатор

### Метод замены смазки

Замена пакетом обновления

### Рабочее давление

30~60bar (435~870psi)

### Объем смазки

60/120/240мл





## Pulsarlube **Mi**

### Характеристики

Синхронизирует с оборудованием без электропроводки, Усовершенствованный вибрационный датчик

### Метод замены смазки

Замена пакетом обновления

### Рабочее давление

30~60bar (435~870psi)

### Объем смазки

60/125/250мл



С расширенными возможностями

## Pulsarlube **PLC**

### Характеристики

Управление расходами через PLC, срабатывает предупреждающий сигнал тревоги / сообщения об ошибке

### Метод замены смазки

Замена пакетом обновления

### Рабочее давление

30~60bar (435~870psi)

### Объем смазки

60/120/240/480мл



## Pulsarlube **OL500**

### Характеристики

Для многоразового использования, Совместимый с широким диапазоном вязкой нефти, многоточечный способ смазывания

### Способ замены масла

Многоразовая замена масла на месте

### Рабочее давление

Макс. 10bar (145psi)

### Ёмкость

500мл



Масляный

## Pulsarlube **EO**

### Характеристики

Компактный, экономичный

### Способ замены масла

Одноразовый

### Рабочее давление

Макс. 5bar (73psi)

### Ёмкость

60/120/240мл



## Pulsarlube **S**

### Характеристики

Для многоразового использования, благодаря уникальному дизайну, снижает эффект сепарации нефтепродуктов

### Метод замены смазки

Многоразовый

### Объем смазки

100мл



Пружинный



**Автомобильная**

Цепи  
Лифты  
Электродвигатели  
Конвейеры  
Погрузчики  
Системы отопления  
вентиляции  
и кондиционирования  
воздуха



**Стальная**

Погрузчики  
Конвейеры  
Электродвигатели  
Воздуходувки  
Вентиляторы  
Насосы



**Цементная**

Конвейеры  
Электродвигатели  
Воздуходувки  
Вентиляторы  
Насосы



**Горнодобывающая**

Мобильное  
оборудование  
Конвейеры  
Электродвигатели  
Насосы  
Измельчители



**Целлюлозно-  
бумажная**

Конвейеры  
Электродвигатели  
Воздуходувки  
Насосы  
Оборудование для  
производства Бумаги







### Нефтехимическая

Электродвигатели  
 Воздуходувки  
 Насосы  
 Воздушные компрессоры



### Тепловая Электростанция

Водяные насосы  
 Электродвигатели  
 Конвейеры  
 Котлы



### Атомная Электростанция

Водяные насосы  
 Электродвигатели  
 Конвейеры  
 Котлы  
 Кондиционеры



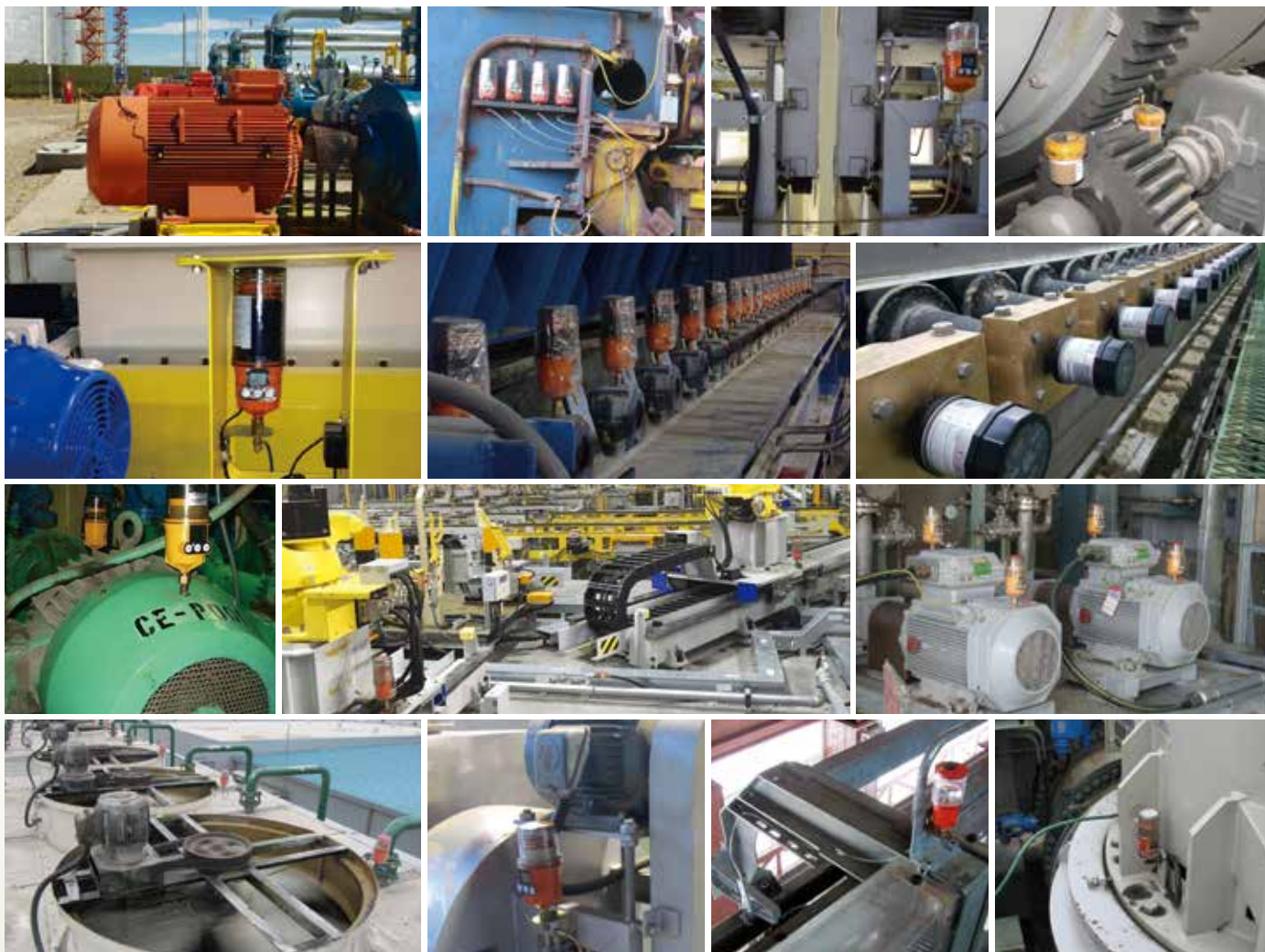
### Полупроводниковая

Аппарат  
 Кондиционирования  
 воздуха  
 Чистые помещения  
 Башенные охладители  
 SMD, PCB платы  
 ЖК-панели  
 Роботы-погрузчики  
 Влажные скрубберы



### Морская

Швартовная лебедка  
 двери  
 Краны  
 Насосы  
 Электродвигатели





## Pulsarlube E является искробезопасным.

Pulsarlube E может быть использован в **опасных зонах**, содержащих легковоспламеняющиеся жидкости, пары, газы и пыль.

    **IECEx IP68**



# Pulsarlube E

## Компактный и экономичный

Pulsarlube E - наш мини-лубликатор, который с легкостью можно установить в закрытых районах с ограниченным доступом. Этот экологически чистый продукт подлежит вторичной переработке.

### Особенности и преимущества



Благодаря Компактному дизайну, удобен для использования в ограниченном пространстве, а также обладает высокой вибрационной прочностью



Прозрачный корпус и крышка для удобного визуального контроля уровня смазки



Экологически чистый продукт, детали утилизируются отдельно



Степень защиты IP68 Герметизирован от струй воды и пыли



### Технические характеристики

#### Объем смазки

60мл / 120мл / 240мл (Разовый)

#### Метод генерирования газа

Электрохимический  
(Газообразный азот)

#### Рабочее давление

Макс. 5bar (73psi)

#### Диапазон Рабочих температур

-20°C ~ 55°C (-4°F ~ 131°F)

#### Периоды дозирования

1, 3, 6, 9, 12 месяцев

#### Удаленная установка

Максимум 1м (3.3 фута) с трубкой O.D. Ø8

#### Многоточечная установка

Нет данных

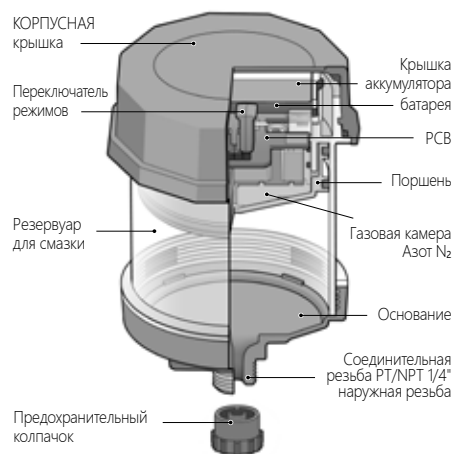
#### IP-код

IP68

#### Сертификация продукции

IECEx, ATEX, KCS, UL, CE, MSHA

### Поперечный профиль



#### Размер продукта

E60 : Ø77 (3.03") x 91мм (3.58") (B)  
E120 : Ø77 (3.03") x 111мм (4.37") (B)  
E240 : Ø77 (3.03") x 156мм (6.14") (B)

### Отрасли применения



Цементная Целлюлозно-бумажная Горно-добывающая Конвейеры Утилизация Морская



## Безопасность является главным приоритетом.

Электрохимические лубрикаторы Pulsarlube генерируют газообразный азот и являются **безопаснее** в использовании по сравнению со смазочными устройствами газообразного водородного типа.

    **IECEX IP68**



# Pulsarlube V

## Улучшенная производительность и интеллектуальная работа

Pulsarlube V - это легко программируемый лубрикатор газового типа с большим и удобным ЖК-дисплеем.

### Особенности и преимущества



Легкая смена режима дозирования с помощью одного нажатия кнопки и при помощи большого ЖК-дисплея имеется возможность быстрой проверки настройки дозирования



С помощью программы компенсации давления 8-битным микро-компьютером, точное дозирование гарантировано



Имеет сертификаты CE, ATEX, UL, что позволяет использовать его в опасных зонах



Степень защиты IP68  
Герметизирован от струй воды и пыли



### Технические характеристики

#### Объем смазки

125мл / 250мл (одноразовые)

#### Метод генерирования газа

Электрохимический  
(Газообразный азот)

#### Рабочее давление

Макс. 5bar (73psi)

#### Диапазон Рабочих температур

-20°C~55°C (-4°F~131°F)

#### Периоды дозирования

1, 2, 3, 6, 12 месяцев и очистка (P)

#### Удаленная установка

Максимум 1м (3.3 футов) с трубкой O.D. Ø8

#### Многоточечная установка

Нет данных

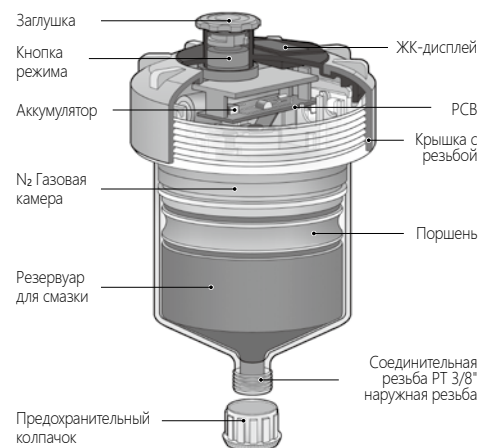
#### IP-код

IP68

#### Сертификация продукции

IECEX, ATEX, KCs, UL, CE, MSHA

### Поперечный профиль



#### Размер продукта

V125 : Ø97 (3.83") x 125мм (4.92") (B)  
V250 : Ø97 (3.83") x 163мм (6.42") (B)

### Отрасли применения



Целлюлозно-бумажная    Металлургическая    Цементная    Вентиляторы    Электро-двигатели



# Pulsarlube M

## Непревзойденная мощность и долговременная надежность

Pulsarlube M состоит из вертикального подающего насоса и микропроцессора что обеспечивает среднее рабочее давление 30bar. Он гарантирует надежное смазывание и позволяет сократить производственные затраты.



### Особенности и преимущества

<b>30bar</b>	До 8 точек смазки для многоточечного смазывания макс. 10м (30 футов) для каждой точки
<b>-40°C</b>	Дополнительный литиевый аккумулятор для использования при низких температурах
<b>ЖК-дисплей</b>	Легко программировать с помощью встроенного ЖК-дисплея и простых кнопок управления
<b>Пакет услуг</b>	Значительная экономия за счет использованию сменных смазочных пакетов и батарейных блоков

### Технические характеристики

<b>Объем смазки</b> 60мл / 125мл / 250мл / 500мл (Заменяемый)	<b>Удаленная установка</b> Максимум 10м (30 футов) с трубкой O.D. Ø6
<b>Метод работы</b> Батарея DC 4.5V	<b>Многоточечная установка</b> Максимум 6м (20 футов) с трубкой O.D. Ø6 (До 8 точек смазки)
<b>Рабочее давление</b> От 30 до 60bar (от 435 до 870psi)	<b>IP-код</b> IP54
<b>Диапазон Рабочих температур</b> Стандартная алкалиновая батарея : -15°C ~ 60°C (5°F ~ 140°F) Дополнительная литиевая батарея : -40°C ~ 60°C (-40°F ~ 140°F)	<b>Сертификация продукции</b> CE
<b>Периоды дозирования</b> 60мл : 1~12 месяцев 125мл / 250мл : 1, 2, 3, 6, 12 месяцев и Н (15 дней) 500мл : 1, 2, 4, 6, 12, 18, 24 месяцев и Н (15 дней)	

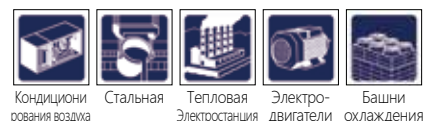
### Поперечный профиль



### Размер продукта

M60, M125 : Ø91 (3.60") x 181мм (7.13") (B)  
M250 : Ø91 (3.60") x 208мм (8.19") (B)  
M500 : Ø92 (3.62") x 260мм (10.23") (B)

### Отрасли применения





# Пакеты Услуг

## Существенная экономия

Электромеханические лубрикатеры Pulsarlube можно использовать многократно с помощью комплекта - Пакет услуг, что является преимущественной экономией для наших клиентов

### Пакет услуг состоит из

Мешочек для смазки смазывающего материала (на выбор) в различных объемах

### Аккумуляторный блок OEM :

Аккумуляторный блок постоянного тока 4.5 В (стандартная) или литиевая батарея постоянного тока 4.5 В

\* Примечание. Аккумуляторный блок не входит в состав пакета обновлений видов MSP и PLC.te

### Одноразовый чехол от пыли :





Чехол защищающий от пыли из ПВХ (стандартный) или чехол от пыли U / V

\* Примечание. Чехол от пыли не входит в комплект Пакета обновлений PLC

### Предупреждение

Мешочек для смазки и аккумуляторный блок должны всегда заменяться в конце Каждого смазочного цикла для обеспечения надежной работоспособности и гарантированной производительности лубрикатера.

### Размеры пакета услуг (емкость мешка для смазки)

60мл	120/125мл
	
240/250мл	480/500мл
	

### Руководство по выбору аккумуляторного блока

Приложения	Алкалиновая батарея (обычная)	Литиевая батарея (По выбору)
Прямое крепление	есть	есть
Диапазон рабочих температур	от -15 до 60°C (от 5 до 140°F)	от -40 до 60°C (от -40 до 140°F)
Программирование	до 12 месяцев	до 24 месяцев
Удаленная установка	3м (10фут) или менее на одной линии	До 6м (20 футов) на линию
Многоточечное смазывание	есть	Рекомендуется
500мл мешочек для смазывания	есть	Рекомендуется

**Самый Усовершенствованный взрывозащищенный**  
 Электромеханический лубрикатор специально разработанный для  
 работы в особо **опасных зонах**, содержащих легковоспламеняющиеся  
 вещества.



II 3 G Ex ic IIC T5/T4 Gc  
 DEKRA17ATEX0012X



Ex ic IIC T5/T4  
 17-KA2B0-0115X

**IECEX**

Ex ic IIC T5/T4 Gc  
 IECEX KTL 17.0001X



Ex ic IIC T5/T4 Gc  
 NEPSI GYJ17.1038X



單點式自動注油機 (PulsarLube EXP)  
 EXP60  
 Ex ic IIC T5/T4 Gc  
 浮游電壓 : 4.5 Vdc  
 TD040272  
 KLT Co. Ltd

**CE IP65**



II 3 G Ex ic IIB T4 Gc  
 DEKRA17ATEX0012X



Ex ic IIB T4  
 18-KA2B0-0463X

**IECEX**

Ex ic IIB T4 Gc  
 IECEX KTL17.0001X



Ex ic IIB T4 Gc  
 NEPSI GYJ17.1038X



Class I, Division 2, Groups A, B, C, & D, T4  
 Class II, Division 2, Groups F, G, T4  
 -18°C < Tamb < 54°C (Alkaline batteries)  
 -30°C < Tamb < 50°C (Lithium batteries)  
 Conforms to ANSI/UL Std. 121.201  
 Cert. to CAN/CSA Std. C22.2 NO. 213

**CE IP65**



# Pulsarlube EXP/EXPL

## Усовершенствованная взрывозащищенность

Pulsarlube EXP/EXPL это Специально разработанный электромеханический лубрикатор для работы в опасных зонах где требуется сертификат взрывозащиты от искрения взрывоопасных газов или пылей.

### Особенности и преимущества



Простой в использовании  
ЖК-дисплеи с функцией подсветки



Первый и самый лучший в своей  
индустрии взрывозащищенный  
лубрикатор Предназначенный для  
безопасного использования в опасных зонах



Наилучшее рабочее давление  
(60bar) среди существующих  
взрывозащищенных одноточечных  
автоматических лубрикаторов



Значительная экономия с  
использованием сменных мешочков  
для смазки и аккумуляторных блоков



\* Информацию о комплекте  
запасных частей см.  
«Пакет услуг» на стр.15

### Технические характеристики

#### Объем смазки

60мл / 120мл / 240мл / 480мл  
(Заранее установленная)

#### Метод работы

Аккумулятор DC 4.5V (сменный)  
Стандартно : алкалиновая батарея  
Дополнительно: литиевая батарея

#### Рабочее давление

От 30 до 60bar (от 435 до 870psi)

#### Диапазон Рабочих температур

-15°C ~ 60°C (5°F ~ 140°F)

#### Периоды дозирования

60мл: 1~12 месяцев и  
полмесяца (15 дней)  
120мл~480мл: 1, 2, 3, 6, 9, 12  
месяцев и полмесяца (15 дней)

#### Удаленная установка

Максимум 6м (20 футов)  
с трубкой O.D. Ø6

#### Многоточечная установка

Литиевая батарея :  
Максимум 3м (10 футов) с  
трубкой O.D. Ø6 (До 8 точек смазки)

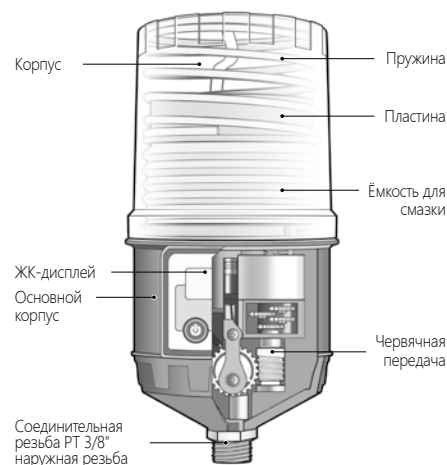
#### IP-код

IP65

#### Сертификация продукции

EXP : ATEX, KCs, IECEx, NEPSI, TS, CE  
EXPL : ATEX, KCs, IECEx, ETL, CE

### Поперечный профиль



#### Размер продукта

EXP/EXPL60, EXP/EXPL120 : Ø91 (3.60") x 181мм (7.13") (B)  
EXP/EXPL240 : Ø91 (3.60") x 208мм (8.19") (B)  
EXP/EXPL480 : Ø91 (3.60") x 260мм (10.23") (B)

### Отрасли применения



Нефтехи-  
мический

Атомные-  
электростанция

Нефть и газ

Тепловая  
Электростанция

Электро-  
двигатели



# Pulsarlube MS & MSP

## Синхронизирована работа с оборудованием

Устройства Pulsarlube MS & MSP обеспечивают автоматическую смазку оборудования, которое используется нечасто или периодически, путем синхронизации работы с этим оборудованием, что позволяет избежать проблемы чрезмерного смазывания.

### Технические характеристики

#### Объем смазки

60мл / 125мл / 250мл / 500мл  
(заменяема)

#### Метод работы

MS : DC 4.5V Комплект батарей  
MSP : Внешнее  
электроснабжение

#### Рабочее давление

От 30 до 60bar (от 435 до 870psi)

#### Диапазон Рабочих температур

Стандартная алкалиновая  
батарея : 15°C~60°C (5°F~140°F)  
Дополнительная литиевая батарея :  
-40°C~60°C (-40°F~140°F)

#### Периоды дозирования

60мл : 1~12 месяцев  
125мл / 250мл : 1, 2, 3, 6, 12 месяцев и Н (15 дней)  
500мл : 1, 2, 4, 6, 12, 18, 24 месяцев и Н (15 дней)

#### Удаленная установка

Максимум 10м (30 футов)  
с трубкой O.D. Ø6

#### Многоточечная установка

Максимум 6м (20 футов) с  
трубкой O.D. Ø6 (До 8 точек  
смазки)

### Поперечный профиль



#### Размер продукта

MS60, MS125 (MSP60, MSP125) : Ø91 (3.60") x 181мм (7.13") (B)  
MS250 (MSP250) : Ø91 (3.60") x 208мм (8.19") (B)  
MS500 (MSP500) : Ø92 (3.62") x 260мм (10.23") (B)

### Отрасли применения



Полупро-  
доники

Робото-  
техника

машинное  
оборудование

Чистые  
помещения

Линейные  
направляющие



\* Информацию о комплекте запасных частей см. «Пакет услуг» на стр.15

### Особенности и преимущества

<b>Синхронизаци</b>	Распределяет заданное количество смазки только во время работы оборудования, что предотвращает чрезмерную смазку
<b>30bar</b>	До 8 точек смазки для многоточечных / Макс. 10м (30 футов) для односточечных
<b>ЖК-дисплей</b>	Облегченное программирование благодаря встроенному ЖК-дисплею и простым кнопкам управления
<b>Пакет услуг</b>	Дополнительный литиевый аккумулятор для использования при низких температурах

# Отбор изделия MS & MSP

Блоки MS и MSP синхронизируются с оборудованием, но разрабатываются по-разному, для того, чтобы соответствовать Техническим характеристикам оборудования клиента. Блок MS включается или выключается через коробку реле, согласуясь с сигналом питания соответствующего оборудования. Блок MSP подключается к источнику питания (VAC или VDC), который в свою очередь подключен к электрической панели управления.



## Pulsarlube MS

Использует батарейный блок в качестве источника питания.  
MS+реле Вох+Пакет услуг

- \* Батарейный блок должен быть заменен в комплекте с емкостью для смазки.
- \* Блок MS не является внешним источником питания.



## Pulsarlube MSP

Использует внешнее питание в качестве источника питания.  
MSP+Адаптер реле (при переменном или постоянном токе)+Пакет услуг

- \* Первоначальный батарейный блок включен в MSP в качестве резервного источника питания и для хранения данных. Батарейный блок MSP не требует замены в течение 5 лет.
- \* MSP также предусмотрен в лубрикаторе (MSP-OL500).

## Реле MS / Технические характеристики источника питания MSP

	MS	MSP	
	Реле	При переменном токе	При постоянном токе
Диапазон входного напряжения	AC100~480V, 0.5 ВТ/50~60 Гц	100~220 В	12~24 В
Диапазон выходного напряжения	Сигнал (Тип открытого коллектора)	5.0 В, 2 А	
Индикатор включения питания	Индикатор красного цвета на коробке реле или блоке питания		
Размеры коробки реле	85мм (Д) × 49мм (Ш) × 32мм (В)		
Длина провода	К лубрикатору : 90мм Коробка реле / Источник электропитания : Вход – 1м, выход - 4м		

\* Инструкции по оформлению заказа см. в разделе «Как оформить заказ» на странице 37.

Удобное управление электромеханическим лубрикатором с **поддержкой Bluetooth** осуществляется при помощи мобильного приложения Pulsarlube.





# Pulsarlube BT

## Более усовершенствованная модель

Pulsarlube BT - это электромеханический лубрикатор с поддержкой Bluetooth для повышения удобства использования при помощи мобильного приложения Pulsarlube.

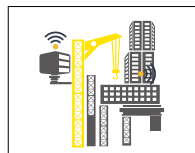
### Особенности и преимущества



Сопряжение в реальном времени между мобильным устройством и смазочным устройством



Простой обмен данными между мобильным устройством и сервером



Удаленный контроль за состоянием лубрикатора в опасных и недоступных рабочих зонах при помощи мобильного приложения, в непосредственной близости



Значительная экономия за счет использования сменных мазочных пакетов и аккумуляторных блоков



\* Информацию о комплекте запасных частей см. «Пакет услуг» на стр.15

### Технические характеристики

#### Объем смазки

60мл / 120мл / 240мл  
(предварительно установлена)

#### Метод работы

DC 4.5V Батарейный блок (заменяем)  
Стандарт : щелочная батарея  
Дополнительно : Литиевая батарея

#### Рабочее давление

От 30 до 60bar (от 435 до 870psi)

#### Диапазон Рабочих температур

Стандартная щелочная батарея:  
-15°C ~ 60°C (5°F ~ 140°F)  
Дополнительная литиевая батарея :  
-40°C ~ 60°C (-40°F ~ 140°F)

#### Периоды дозирования

1~12 месяцев

#### Удаленная установка

Максимум 6м (20 футов) с трубки O.D. Ø6

#### Многоточечная установка

Максимум 3м (10 футов) с трубкой O.D. Ø6 (До 8 точек смазки)

#### Дальность обнаружения

5~20 м в зависимости от условий мест установки

#### Спецификация Bluetooth

Bluetooth 4.1 (класс 2)

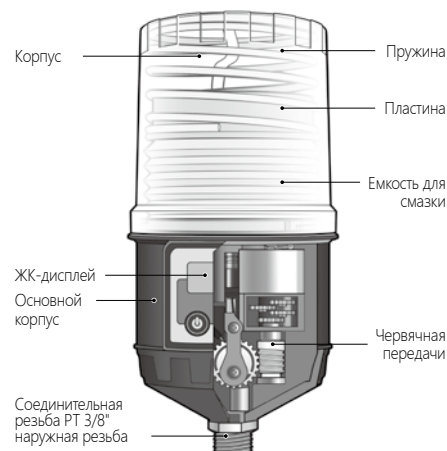
#### IP-код

IP65

#### Сертификация продукции

CE, KC, FCC, SIG, NCC, RCM, SRRC, NBTC, ICASA, J-MIC

### Поперечный профиль



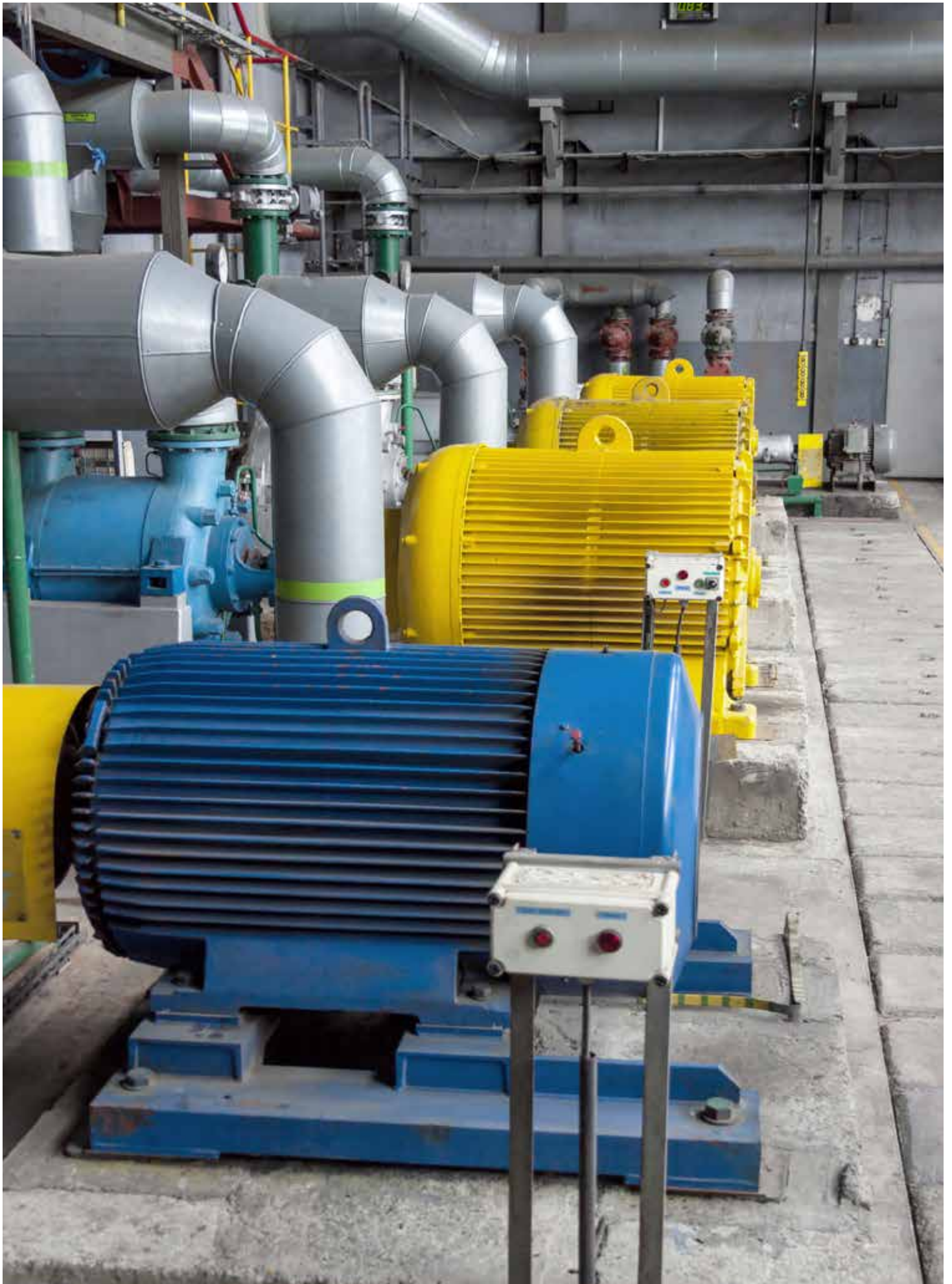
#### Размер продукта

BT60, BT120 : Ø91 (3.60") x 181мм (7.13") (B)  
BT240 : Ø91 (3.60") x 208мм (8.19") (B)

### Отрасли применения



Нефте-мический Чистые помещения Кондициони рования воздуха Электро-двигатели Башни охлаждения





# Pulsarlube Mi

## Синхронизированный лубрикатор с интеллектуальным вибродатчиком

Pulsarlube Mi работает только при обнаружении вибрации в установленном приложении.



- \* Информацию о комплекте запасных частей см. «Пакет услуг» на стр.15
- \* Для более подробной информации перейдите на сайт производителя

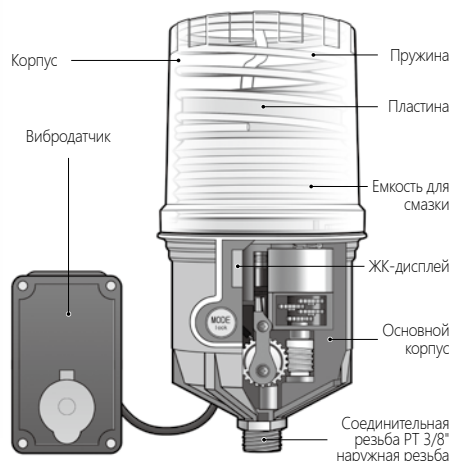
### Особенности и преимущества

<b>Вибродатчик</b>	Датчик вибрации позволяет устройству осуществлять смазку только во время работы приложения
<b>Без провода</b>	Нет необходимости во внешней электропроводке к моторам или другим силовым кабелям
<b>Пакет услуг</b>	Значительная экономия за счет использования сменных мешочков и аккумуляторных блоков
<b>Простота и точность</b>	Прост в эксплуатации и аккуратно распределяет точное количество смазки

### Технические характеристики

<b>Объем смазки</b> 60мл / 125мл / 250мл (заменяема)	<b>Удаленная установка</b> Максимум 1м (3.3 футов) с трубки O.D. Ø6
<b>Метод работы</b> DC 4.5V батарейный блок	<b>Многоточечная установка</b> Максимум 1м (3.3 футов) с трубкой O.D. Ø6 (До 2 точек смазки)
<b>Рабочее давление</b> От 30 до 60bar (от 435 до 870psi)	<b>Вибродатчик</b> • Пьезоэлектрический консольный тип Пленочный датчик • Диапазон регулируемой
<b>Диапазон Рабочих температур</b> Стандартная алкалиновая батарея : -15°C ~ 60°C (5°F ~ 140°F) Дополнительная литиевая батарея : -40°C ~ 60°C (-40°F ~ 140°F)	<b>Длина провода</b> • К лубрикатору : 150мм • Кабель датчика : 1.2м
<b>Периоды дозирования</b> 1 ~ 12 месяцев	

### Поперечный профиль

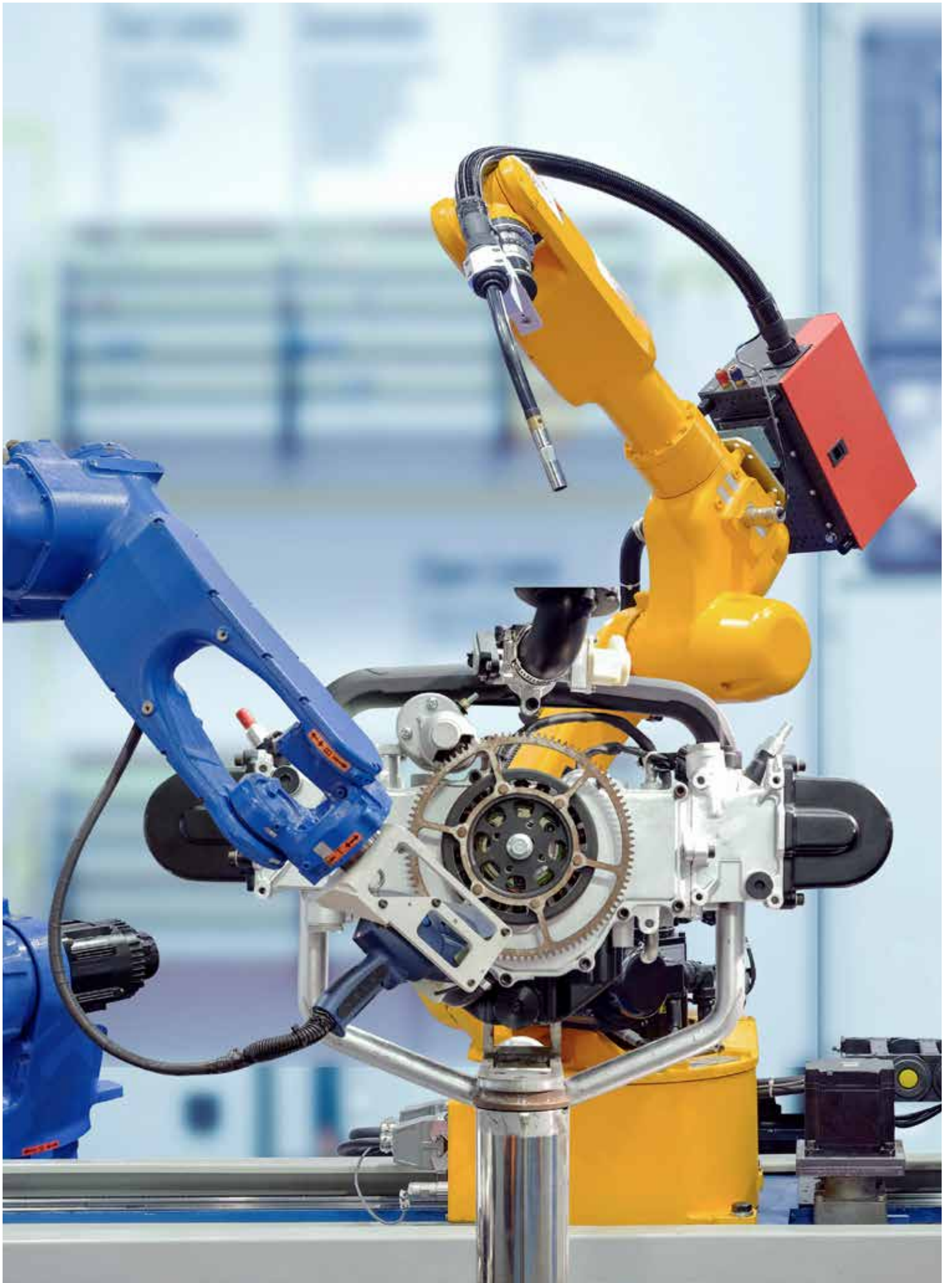


**Размер продукта**  
Mi60, Mi125 : Ø91 (3.60") x 181мм (7.13") (В)  
Mi250 : Ø91 (3.60") x 208мм (8.19") (В)

### Отрасли применения



Кондиционеры воздуха    Конвейеры    Эскалаторы    Электро-двигатели    Подшипники



# Pulsarlube PLC

## Управление PLC & Удаленный контроль & Высокая производительность

Pulsarlube PLC специально разработан для полной интеграции с системой PLC и предлагается в двух типах; режим - МЕСЯЦ и режим - ИНТЕРВАЛ.



- \* Информацию о комплекте запасных частей см. «Пакет услуг» на стр.15
- \* Для более подробной информации перейдите на сайт производителя

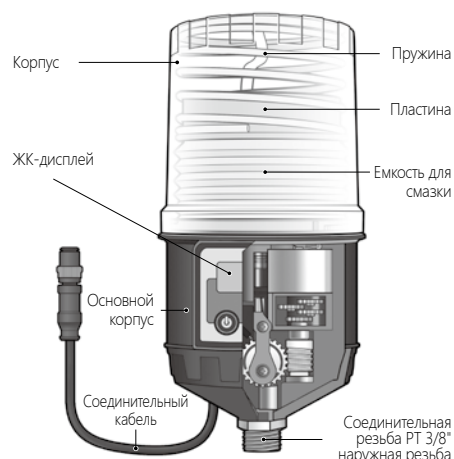
### Особенности и преимущества

<b>Управление PLC</b>	Запрограммирован для подачи свежей смазки путем получения сигнала от PLC
<b>Коммуникация</b>	В случае каких-либо сообщений, устройство отправляет сигнал на внешнее сигнальное устройство
<b>Простота</b>	Доступны оба соединения - NPN и PNP
<b>2 типа</b>	Тип MON дозирует смазку с заданными интервалами и объемами, в зависимости от установленных настроек на месяц. Тип INT распределяется смазку при получении сигнала от ПЛК со скоростью, заданной пользователем.

### Технические характеристики

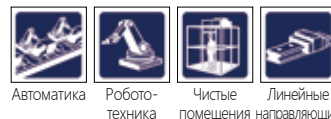
<b>Объем смазки</b> 60мл / 120мл / 240мл / 480мл (заменяемо)	<b>Многоточечная установка</b> Максимум 6м (10 футов) с трубкой O.D. Ø6 (До 8 точек смазки)
<b>Метод работы</b> Внешний источник питания	<b>IP-код</b> IP65
<b>Рабочее давление</b> От 30 до 60bar (от 435 до 870psi)	<b>Сертификация продукции</b> CE, KC
<b>Диапазон Рабочих температур</b> -20°C ~ 60°C (-4 °F ~ 140 °F)	<b>1 ход (@20°C)</b> MONTH type : 0.34мл / ход INTERVAL type : 0.34мл x выбранный режим
<b>Периоды дозирования</b> MONTH type : 1~12 месяцев INTERVAL type : Режим 1, 2, 3...6	<b>Длина провода</b> • К лубрикатору : 150мм • Дополнительные соединительные провода доступны для покупки
<b>Удаленная установка</b> Максимум 10м (30 футов) с трубки O.D. Ø6	

### Поперечный профиль



**Размер продукта**  
 PLC60, PLC125 : Ø91 (3.60") x 181мм (7.13") (B)  
 PLC240 : Ø91 (3.60") x 208мм (8.19") (B)  
 PLC480 : Ø92 (3.62") x 260мм (10.23") (B)

### Отрасли применения





# Pulsarlube OL500

## Совместим с маслом высокой вязкости

Pulsarlube OL 500 специально разработан для подачи свежего, стабильного и точного количества масла во все важные части вращающегося оборудования.



\* Для более подробной информации перейдите на сайт производителя

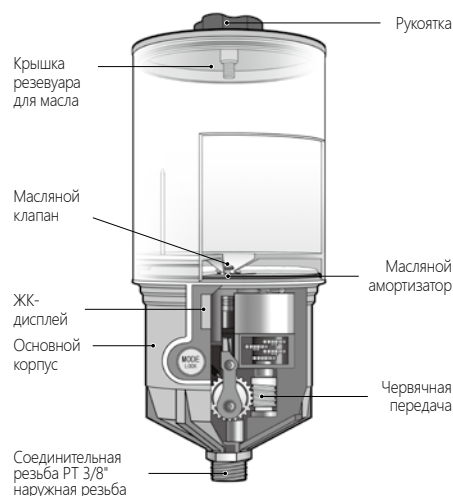
### Особенности и преимущества

10bar	Возможность смазки до 4 точек, макс. 6м (20 футов) на одну точку
Набор аксессуаров	Используемое масло / Способен выдержать широкий диапазон вязкости масла
ЖК-дисплей	Легко программировать с помощью встроенного ЖК-дисплея и простых кнопок управления
Простая заправка	Резервуар многоразовой заправки

### Технические характеристики

<b>Объем емкости для масла</b> 500мл (многоразовый)	<b>Удаленная установка</b> Максимум 6м (20 футов) с трубки O.D. Ø4
<b>Метод работы</b> DC 4.5V батарейный блок	<b>Многоточечная установка</b> Максимум 3м (10 футов) с трубкой O.D. Ø4 (До 4 точек смазки)
<b>Рабочее давление</b> Макс. 10bar (145psi)	<b>Диапазон вязкости масла</b> 100~10,000 cSt@ 40°C
<b>Диапазон Рабочих температур</b> Стандартная алкалиновая батарея : -15°C ~60°C (5°F~140°F)	* Особые инструкции предусмотрены для 10~100 cSt @ 40°C
<b>Периоды дозирования</b> 1, 2, 4, 6, 12, 18, 24 месяца и полмесяца (15 дней)	

### Поперечный профиль



### Размер продукта

OL500 : Ø94 (3.70") x 229мм (9.02") (B)

### Отрасли применения



Эскалаторы Цепи

# Pulsarlube EO

## Высокорентабельный лубрикатор газового типа

Pulsarlube EO является недорогим решением системы смазки, где используется обратный клапан (NRV) для обеспечения надежной смазки, минимизирующей утечку масла.



\* Для более подробной информации перейдите на сайт производителя

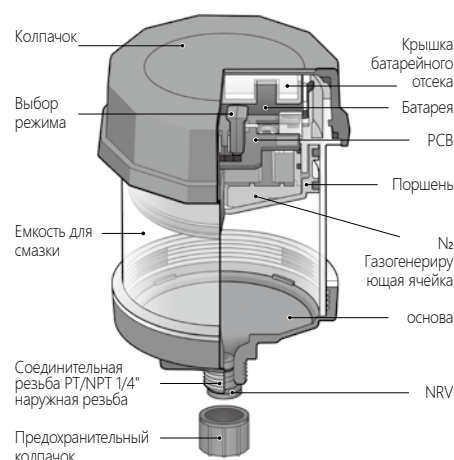
### Особенности и преимущества

изделие в любом	Специально разработанный обратный клапан (NRV) позволяет устанавливать положения, минимизируя риск утечки масла
Компактный дизайн	Компактный размер удобен для использования в ограниченном пространстве
Прочность	Спроектирован таким образом, что способен противостоять высоким вибрациям
Экологичность	Компоненты Pulsarlube EO могут быть утилизированы и переработаны отдельно в соответствии с местным законодательством

### Технические характеристики

<b>Объем емкости для масла</b> 60мл / 120мл / 240мл (однократного использования)	<b>Удаленная установка</b> Максимум 3м (10 футов) с трубки O.D. Ø4
<b>Метод работы</b> Электрохимическая реакция (Газообразный азот)	<b>Многоточечная установка</b> N/A
<b>Рабочее давление</b> Макс. 5bar (73psi)	<b>Диапазон вязкости масла</b> 100~10,000 cSt @ 40°C * Особые инструкции предусмотрены для 10~100 cSt @ 40°C
<b>Диапазон Рабочих температур</b> -20°C~55°C (-4°F~131°F)	
<b>Периоды дозирования</b> 1, 3, 6, 9, 12 месяцев	

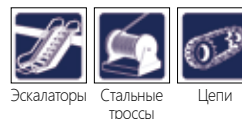
### Поперечный профиль



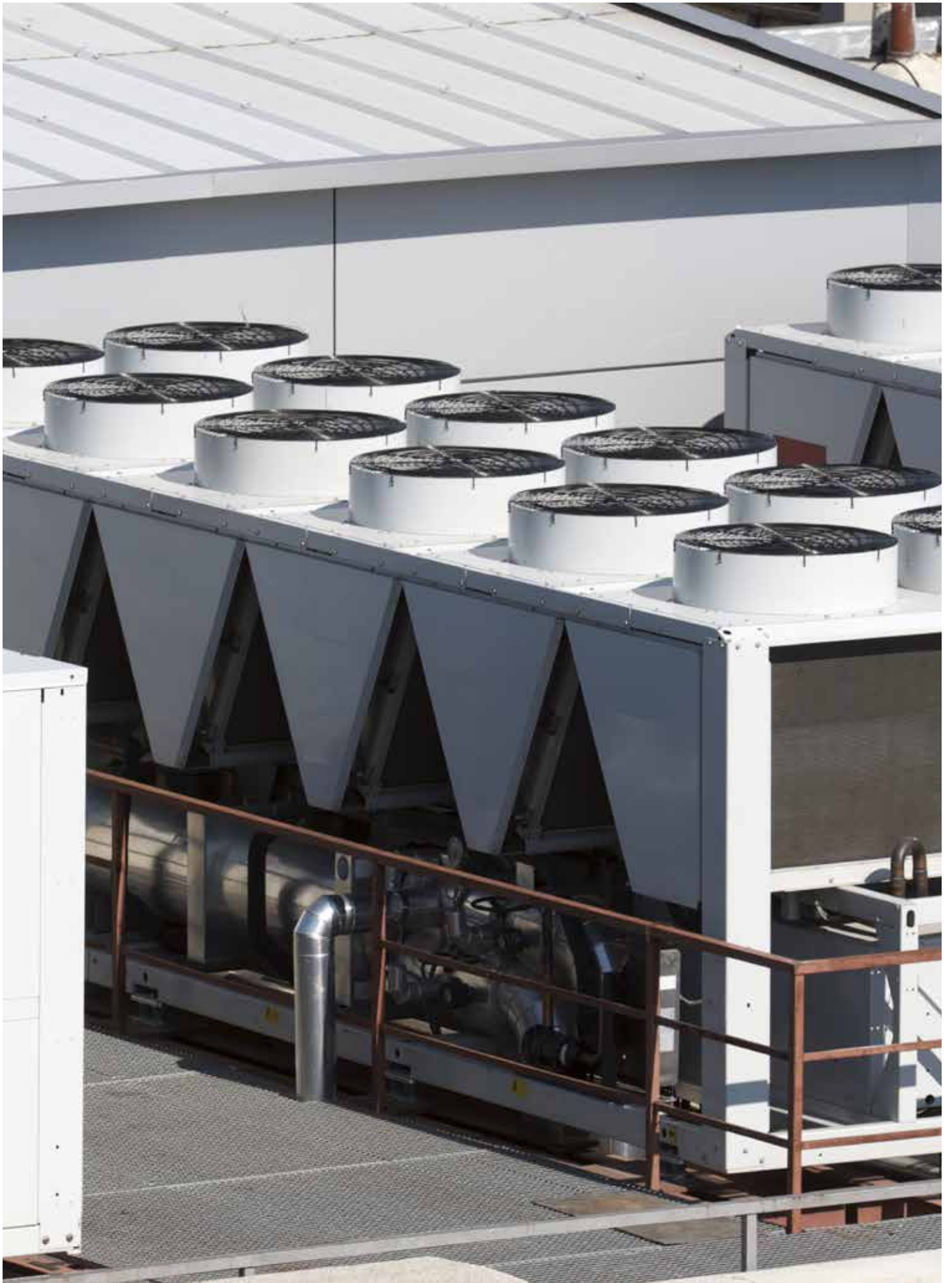
### Размер продукта

E60 : Ø77 (3.03") x 91мм (3.58") (B)  
E120 : Ø77 (3.03") x 111мм (4.37") (B)  
E240 : Ø77 (3.03") x 156мм (6.14") (B)

### Отрасли применения



Эскалаторы    Стальные тросы    Цепи



# Pulsarlube S

## Уникальный и инновационный дизайн

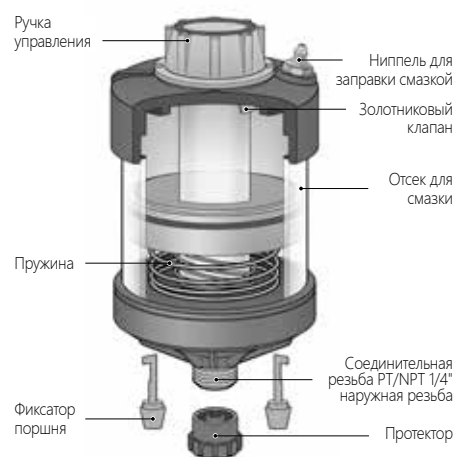
Pulsarlube S - это усовершенствованный лубрикатор пружинного типа, работающий с пружиной внизу и движением поршня вверх, что значительно снижает эффекты отделения масла, которые преследовали традиционных лубрикаторов пружинного типа.



### Технические характеристики

<b>Объем емкости для масла</b> 100мл (заправляемо)	<b>Удаленная установка</b> N/A
<b>Метод работы</b> Пружинный тип	<b>Многоточечная установка</b> N/A
<b>Рабочее давление</b> N/A	
<b>Диапазон Рабочих температур</b> -23°C ~ 121°C (-9°F ~ 250°F)	
<b>Периоды дозирования</b> 5- ступенчатая настройка	

### Поперечный профиль



**Размер продукта**  
S100 : Ø67 (2.64") x 129мм (5.08") (B)

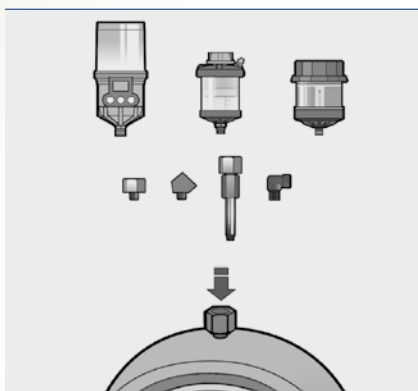
### Особенности и преимущества

<b>Дизайн</b>	Восходящее движение поршня уменьшает отделение масла и возможность отверждения смазки
<b>Ручка управления</b>	Скорость подачи смазки можно легко контролировать с помощью ручки управления
<b>Многократное использование</b>	Смазка легко заправляется на месте с помощью смазочного ниппеля
<b>Предварительно наполненный</b>	Возможность предварительного заполнения благодаря стратегически расположенным зажимам поршня

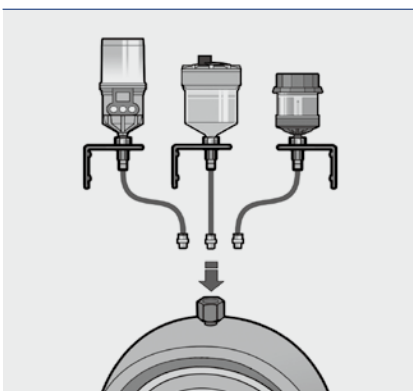
### Отрасли применения



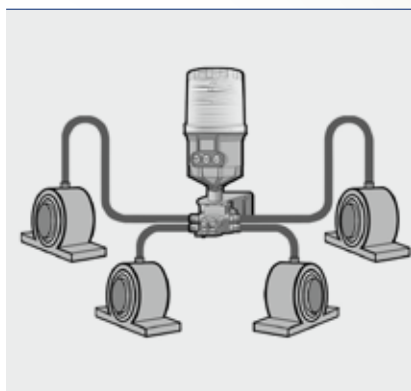




Прямое крепление



Удаленная одноточечная установка



Многоточечная установка

### Прямое крепление

Перед установкой вашего лубрикатора, для того, чтобы заказать необходимую деталь для предстоящего использования, пожалуйста, ознакомьтесь с полным списком аксессуаров на веб-сайте производителя.

Редуктор	Соединительная муфта	Уго ло к 45°	Уго ло к 90°	Трубка
				

### Одноточечная удаленная и мультиточечная установки

Большинство используемых монтажных деталей, которые необходимы для установки лубрикаторов Pulsarlube/ смазочных устройств, для вашего удобства, упакованы в один сборочный комплект. Наборы разработаны с учетом всех соответствующих стандартов. Для того, чтобы заказать необходимый комплект для правильного применения, пожалуйста, просим ознакомиться с приведенной ниже таблицей полного комплекта деталей. В случае, если потребуется дополнительная помощь, обратитесь к местному дилеру или дистрибьютору.

N Детали установочного комплекта		Лубрикатор газового типа		Механический лубрикатор
		Е	V	М, EXP, EXPL, MS, MSP, VT, Mi, PLC
Комплект для одноточечной установки	одноточечные	2000RC-1	1000RC-1	1250RC-1
	2 точки	-	-	1250MD-2S
Комплект для многоточечной установки	3 точки	-	-	1250MD-3S
	4 точки	-	-	1250MD-4S
	5 точки	-	-	1250MD-5S
	6 точки	-	-	1250MD-6S
	7 точки	-	-	1250MD-7S
	8 точки	-	-	1250MD-8S

### Решения по применению



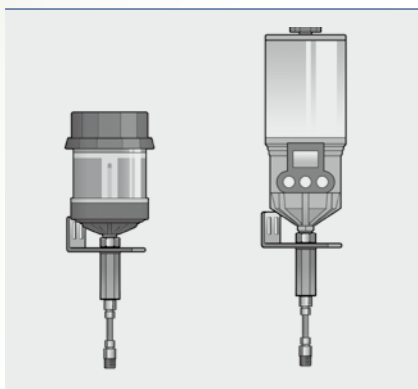


## Установочные комплекты и аксессуары для смазочного лубрикатора

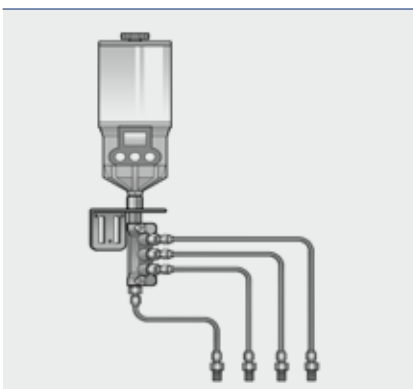


№	№ части	Характеристики	Одноточечные			Многоточечные						
			2000 RC-1	1000 RC-1	1250 RC-1	1250 MD-2S	1250 MD-3S	1250 MD-4S	1250 MD-5S	1250 MD-6S	1250 MD-7S	1250 MD-8S
1	A002	Редуктор, 3/8" F x 1/8" M Адаптер (Латунь)		●	●	●	●	●	●	●	●	●
2	A005	Редуктор, 1/4" F x 1/8" M Адаптер (Латунь)	●									
3	B002	Крепежный кронштейн, "L"-образной формы	●	●	●	●	●	●	●	●	●	●
4	B051	Шуруп - саморез, #8 x 20	●	●	●	●	●	●	●	●	●	●
5	HU-2RS	HU-2RS, Тип смазки, 2 порта				●						
	HU-3RS	HU-3RS, Тип смазки, 3 порта					●					
	HU-4RS	HU-4RS, Тип смазки, 4 порта						●				
	HU-5RS	HU-5RS, Тип смазки, 5 порта							●			
5	HU-6RS	HU-6RS, Тип смазки, 6 порта								●		
	HU-7RS	HU-7RS, Тип смазки, 7 порта									●	
	HU-8RS	HU-8RS, Тип смазки, 8 порта										●
6	B057	Шайба	●	●	●							
7	B058	Шайба зуба				●	●	●	●	●	●	●
8	A012	муфта, 1/8" F x 1/8" M Адаптер (Латунь)	●	●	●							
9	A239	Трубный фитинг, типа Push-in, PC8-PT1/8" M	●	●								
10	A240	Трубный фитинг, типа Push-in, PC6-PT1/8" M			●	●	●	●	●	●	●	●
11	A214-1	Распред. трубы, ВН, Д, 1/4"(6мм) нейл он трубы, 10 футов, заранее заправленные (Тип смазки)			●	●	●	●	●	●	●	●
12	A212-1	Распред. трубы, O.D. 5/16"(8мм) уретановые трубы, 3 футов, заранее заправленные (Тип смазки)	●	●								
13	A243	Резьбовое соединение, PT1/8" F X NPT1/8" M (Латунь) (только США)	●	●	●	●	●	●	●	●	●	●
14	A232-S	Трубный фитинг 90°, нажимного типа, PC6-PT 1/8" M, поворотного типа (никелированный) (только для ЕС)				●	●	●	●	●	●	●

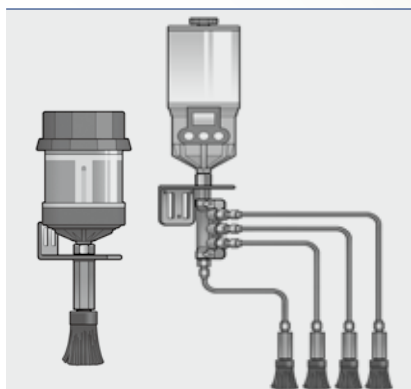
## Установочные опции лубриктора Pulsarlube



Одноточечная установка для лубрикаторов



Многоточечная установка для лубрикаторов



Комплект щеток для лубрикаторов

Комплект для монтажа (установки). N части		Лубрикатор газового типа	Механический лубрикатор
		EO	OL
Комплект для одной точки	Одна точка	C035	1250RO-1
Многоточечный комплект	2 точки	-	1250RO-2
	3 точки	-	1250RO-3
	4 точки	-	1250RO-4
Комплект щеток	Плоская нейлоновая щетка	C036	C030
	Круглая нейлоновая щетка	C037	C031
	Плоская стальная щетка	C038	C032
	Круглая стальная щетка	C039	C033

## Решения по применению



## Установочные комплекты и аксессуары для смазывания маслом



## Установочные комплекты и аксессуары для смазывания маслом

№	№ части	Характеристики	Одноточечные		Многоточечные		
			CO35	1250RO-1	1250RO-2	1250RO-3	1250RO-4
1	A002	Редукторный переходник, 3/8" F x 1/8" M Адаптер (Латунь)		●	●	●	●
2	A005	Редукторный переходник, 1/4" F x 1/8" M Адаптер (Латунь)	●				
3	A012	муфта, 1/8" F x 1/8" F Адаптер	●	●			
5	C004-1	Клапан сопротивления, #1 Распылитель спрей (в одно касание)			●	●	●
6	C006	Редукторный переходник, РТ 1/8" F x М8 X 1P			●	●	●
7	C007	Трубный фиттинг, Ди а ме тр 4 мм x РТ1/8" M	●	●	●	●	●
8	B002	Кронштейнный крепеж, L-образной формы	●	●	●	●	●
10	B051	шуруп - саморез, # 8x20	●	●	●	●	●
11	C009	Кольцо рукава, диаметр 4мм	●	●	●	●	●
12	C011	Внутр.диаметр. 4мм x 2.5мм	●	●	●	●	●
13	C010	Трубный зажим, Диаметр 4 мм x 1R	●	●	●	●	●
14	B057	Шайба	●	●	●	●	●
16	C003-1	Распределитель, 3 (1P) M8 x 1P			●		
17	C003-2	Распределитель, 4 (2P) M8 x 1P				●	
18	C003-3	Распределитель, 5 (3P) M8 x 1P					●
19	C021-1 ~ C021-4	Вн.диаметр 4 мм нейлоновые трубы (чистые), 10 футов(3м) ~40 футов(12м)	●	●	●	●	●

№	№ части	Характеристики	Комплект щеток EO				Комплект щеток OL			
			CO36	CO37	CO38	CO39	CO30	CO31	CO32	CO33
1	A002	Редуктор, 3/8" F x 1/8" M Адаптер (Латунь)					●	●	●	●
2	A005	Редуктор, 1/4" F x 1/8" M Адаптер (Латунь)	●	●	●	●				
4	CO12	Socket, РТ1/8" F x NPT1/8" F	●	●	●	●	●	●	●	●
9	B003	Кронштейн масляноц кисти, "L"-образной формы	●	●	●	●	●	●	●	●
10	B051	Шуруп – саморез, # 8x20	●	●	●	●	●	●	●	●
14	B057	Шайба	●	●	●	●	●	●	●	●
15	B058	Шайба зуба	●	●	●	●	●	●	●	●
20	CO13	Масляная щетка, 2" Плоская нейлоновая щетка, NPT1/8" M			●				●	
21	CO14	Масляная щетка, 1" круглая стальная щетка, NPT1/8" M				●				●
22	CO01	Масляная щетка, 2" Плоская нецлоновая, NPT1/8" M	●				●			
23	CO02	Масляная щетка, 1" круглая нейлоновая, NPT1/8" M		●				●		

## Таблица выбора смазочного материала для Pulsarlube

Стандартные технические характеристики Pulsarlube могут быть изменены по требованию поставщика. Пожалуйста, перед покупкой свяжитесь с Вашим местным дистрибьютором.

Код смазочного вещества	Регион	Применение	Базовое масло	Температура	NLGI #	Загуститель	Цвет
PL1	●	Многоцелевое	Минеральное	-30°C~160°C	2	Литиевый комплекс	Желтый
PL2	● ● ●	Тяжелый режим эксплуатации	Минеральное	-15°C~160°C	1	Алюминиевый	Черный
				-20°C~160°C	1	кальция комплекс	Серый
PL3	●	Высокая скорость	Минеральное	-30°C~130°C	1.5	Литиевый	Желтовато-коричневый
PL4	● ● ●	Пищевая промышленность, категория H1	Синтетическое	-40°C~200°C	2	Комплекс сульфоната кальция	Белый
						сульфоната кальция	От белого
PL5	● ● ●	Высокая температура	Минеральное	-15°C~160°C	1	Полимоочевина	Бежевый
			Синтетическое	-40°C~180°C	2	Литиевый комплекс	Красный
PL6	● ● ● ●	Многоцелевое с MoS <sub>2</sub>	Минеральное	-20°C~140°C	2	Литиевый комплекс	Серый-Черный
			Синтетическое	-40°C~170°C	1	Литиевый комплекс	Серый
PL7	●	Низкая температура	Синтетическое	-40°C~170°C	1	Литиевый комплекс	Золото
PL8	●	Биоразлагаемые	Минеральное	-30°C~130°C	2	Литиевый	Желтовато-коричневый
PL10	● ●	Подшипник электродвигателя	Минеральное+ Синтетическое	-20°C~160°C	2	Полимоочевина	синий

● Pulsarlube C Ш А (Северная и Южная Америка) ● Pulsarlube ГмБХ (Европа) ● Pulsarlube Азиатско-тихоокеанский регион (Азия, Океания, Африка) ● В любой точке мира

## Таблица совместимости загустителей Pulsarlube

	Алю-миниевый комплекс	Комплекс бария	Стеарат кальция	Гидроксид кальция 12	Кальциевый комплекс	Сульфонат кальция	Не мыльная глина	Стеарат лития	Гидроксид лития 12	Литиевый комплекс	Обычная поли-мочевина	Стабильная поли-мочевина
Алю-миниевый комплекс		х	х	●	х	▲	х	х	х	●	х	●
Комплекс бария	х		х	●	х	●	х	х	х	х	х	▲
Стеарат кальция	х	х		●	х	●	●	●	▲	●	х	●
Гидроксид кальция 12	●	●	●		▲	▲	●	●	●	●	х	●
Кальциевый комплекс	х	х	х	▲		х	х	х	х	●	●	●
Сульфонат кальция	▲	●	●	▲	х		х	▲	▲	●	х	●
Не мыльная глина	х	х	●	●	х	х		х	х	х	х	▲
Стеарат лития	х	х	●	●	х	▲	х		●	●	х	●
Гидроксид лития 12	х	х	▲	●	х	▲	х	●		●	х	●
Литиевый комплекс	●	х	●	●	●	●	х	●	●		х	●
Обычная поли-мочевина	х	х	х	х	●	х	х	х	х	х		●
Стабильная поли-мочевина	●	▲	●	●	●	●	▲	●	●	●	●	

▲ Требуется тестирование ● Совместимо х Несовместимо

## Схема установки Pulsarlube

● Recommended △ To be decided after inspection

Виды установки	Условия установки и контрольные точки	Тип лубрикатора											
		Пружина	Электро-химический			Электро-механический		Расширенные возможности				Лубрикатор	
		S	E	V	M	EXP/EXPL	MS&MSP	Mi	BT	PLC	OL500	EO	
До установки	Выберите подходящее место для эксплуатации / замены оборудования	●	●	●	●	●	●	●	●	●	●	●	●
	Проверьте размер резьбы (1/4", 3/8") на входе смазочного отверстия	●	●	●	●	●	●	●	●	●	●	●	●
Непосредственная Установка	Тяжелая пыль или загрязнение частицами	●	●	●	●	●	●	●	●	●	●	●	●
	Низкое обратное давление	●	●	●	●	●	●	●	●	●	●	●	●
	Высокая вибрация (В условиях высокой вибрации стоит применять заглушитель)	●	●		●	●	●	●	●	●	●	●	●
	Влажность и вода (Проверьте код за щиты - IP на каждой модели)	●	●	●	△	●	△	●	△	●	△	●	●
	Высокое обратное давление				●	●	●	●	●	●	●	●	●
	Закрытые помещения	●	●										●
Удаленная установка	Зоны с высокой температурой (Максимальная температура окружающей среды 55°C или ниже)		△		●	●	●	●	●	●	●	●	△
	Высокая вибрация		●		●	●	●	●	●	●	●	●	●
	Закрытые помещения				●	●	●	●	●	●	●	●	
	Удаленность от точек смазки более, чем 1м				●	●	●	●	●	●	●	●	
Многоточечная установка	Близкое расположение точек смазки				●	●	●	●	●	●	●	●	
	Несколько точек смазки, собранные в ограниченном пространстве				●	●	●	●	●	●	●	●	
Прложение синхронизации работы с оборудованием	Смазка должна применяться всякий раз, когда оборудование работает							●		●	●		
	Машина работает с длительными простоями							●		●	●		
	HVAC & другое оборудование, которое может контролироваться изменениями температуры							●		●	●		
	Оборудование представляет опасность пожара из-за перегрева / чрезмерная смазка							●		●	●		
Пункты, подлежащие проверке	<ul style="list-style-type: none"> <li>Пожалуйста, проверьте соответствует ли ранее использованная смазка смазке, содержащейся в лубрикаторе Pulsarlube.</li> <li>Все трубки и / или фитинги должны быть заполнены той же или совместимой смазкой, которая содержится в лубрикаторе.</li> <li>Пожалуйста, перед установкой убедитесь, что фитинговые соединения затянуты и проходное отверстие подшипника свободно.</li> <li>Устройства, установленные с угловыми адаптерами в 45° и 90° в закрытых помещениях, требуют бережного обращения и аккуратной замены.</li> <li>Не устанавливайте устройства в местах, где они могут упасть и стать причиной травм.</li> <li>При <b>удаленной установке</b> учитывайте длину трубки, внутренний диаметр трубки и обратное давление в точке смазки.</li> <li>Для достижения оптимальных результатов при <b>многоточечной установке</b>, пожалуйста, обратите внимание на след, пункты : ① Обратное давление труб ② Обратное давление от распред.блока ③ а Обратное давление от подш ④ Рабочее давление (①+②+③) ⑤ рекомендована смазкаNLGI#1 ⑥ макс. до 8 точек смазки ⑦ Регулярно проверяйте необходимые условия дозирования, при использовании блока или масла Распределит</li> <li>Перед установкой продуктов с расширенными функциями (MS, MSP, BT, Mi, PLC), пожалуйста, обратитесь к руководству пользователя и внимательно следуйте инструкциям.</li> </ul>												

## Как оформить заказ

Ниже приведены общие рекомендации по смазыванию подшипников. Тестирование рекомендуется для конкретных приложений. Пожалуйста, обратитесь к местному дистрибьютору, если вам нужна помощь в настройке правильных дозировок.

### Схема цикла дозирования

(0.34мл / Циклы)

Режим / мес.	60мл		120мл / 125мл		240мл / 250мл		480мл / 500мл	
	Часы	Циклы/день	Часы	Циклы/день	Часы	Циклы/день	Часы	Циклы/день
1/2	-	-	1 часа	24.00	30 минут	48.00	15 минут	96.00
1	4 часа	6.00	2 часа	12.00	1 часа	24.00	30 минут	48.00
2	8 часа	3.00	4 часа	6.00	2 часа	12.00	1.0 часа	24.00
3	12 часа	2.00	6 часа	4.00	3 часа	8.00	1.5 часа	16.00
4	16 часа	1.50	8 часа	3.00	4 часа	6.00	2.0 часа	12.00
5	20 часа	1.20	10 часа	2.40	5 часа	4.80	2.5 часа	9.60
6	24 часа	1.00	12 часа	2.00	6 часа	4.00	3.0 часа	8.00
7	28 часа	0.86	14 часа	1.71	7 часа	3.43	3.5 часа	6.86
8	32 часа	0.75	16 часа	1.50	8 часа	3.00	4.0 часа	6.00
9	36 часа	0.67	18 часа	1.33	9 часа	2.67	4.5 часа	5.33
10	40 часа	0.60	20 часа	1.20	10 часа	2.40	5.0 часа	4.80
11	44 часа	0.55	22 часа	1.09	11 часа	2.18	5.5 часа	4.36
12	48 часа	0.50	24 часа	1.00	12 часа	2.00	6.0 часа	4.00
18	-	-	-	-	-	-	9.0 часа	2.66
24	-	-	-	-	-	-	12.0 часа	2.00
<b>Всего # цикл</b>	180 Циклы		360 Циклы		720 Циклы		1440 Циклы	

Продукт	60мл	120мл / 125мл	240мл / 250мл	480мл / 500мл
<b>M</b>	1~12 мес.	1, 2, 3, 6, 12 мес. & Н (15 дней)		1, 2, 4, 6, 12, 18, 24 мес. & Н (15 дней)
<b>MS / MSP</b>				
<b>OL500</b>		-		1, 2, 4, 6, 12, 18, 24 мес. & Н (15 дней)
<b>EXP / EXPL</b>	1~12 мес.		1, 2, 3, 6, 9, 12 мес.	
<b>Mi</b>	1~12 мес.			
<b>BT</b>				
<b>PLC (Monat)</b>				
<b>PLC (Intervall)</b>				

## Как оформить заказ?

Пожалуйста, следуйте нижеприведенным ниже инструкциям при заказе продукции Pulsarlube. Оформление заказа доступно в соответствии с особыми условиями. Для получения более подробной информации, просим связаться с Вашим местным дистрибьютором или региональным офисом продаж Pulsarlube. Некоторые продукты могут быть недоступны в определенных регионах.

### EX) M125/PL2

Продукт Смазка Объем Смазка Тип Туре

ШАГ 1

**Шаг 1** Выберите продукцию Pulsarlube.

Пружинный	Электро-химический	Электро-механический	С расширенными возможностями	Масляный
S	V, E	M, EXP, EXPL	MS, MSP, BT, Mi, PLC	OL500, EO

ШАГ 2

**Шаг 2** Выберите желаемый объем смазки.

Продукт	Объем
S	100мл
V	125/250мл
E	60/120/240мл
M	60/125/250/500мл
EXP, EXPL	60/120/240/480мл
MS, MSP	60/125/250/500мл
BT	60/120/240мл
Mi	60/125/250мл
PLC	60/120/240/480мл
OL500	500мл
EO	60/120/240мл

ШАГ 3

**Шаг 3** Выберите тип смазки.

PL1	PL2	PL3	PL4	PL5	PL6	PL7	PL10
Много-целевое	Тяжелая пыль	Высокая скорость	H1 Класс	Высокая температура	Многоцелевое с MoS <sub>2</sub>	Низкая температура	Подшипники

Дополнительные возможности для определенных прдуктов.

Источник питания MSP	
VAC (AC-DC Адаптер)	VDC (DC-DCKонвертер)

PLC	
1) N : NPN Сенсорный тип	1) N : Интервальный тип управл-я
2) P : PNP Сенсорный тип	2) P : Мес.тип управл-я

\* При заказе продукта PLC, пожалуйста, тщательно выбирайте из 1) тип вашего PLC + 2) тип сигнала pulsarlube

### EX) MSP 125-VDC / PL2 PLC 120 N-INT / PL1

Продукт Смазка бъем Доп. возможности Смазка Тип Туре

ШАГ 1

ШАГ 2

ШАГ 3



**Pulsarlube USA, Inc.**

1480 Howard Street, Elk Grove Village, IL 60007, USA  
Tel : +1 (847) 593-5300 / Fax : +1 (847) 593-5303  
[www.pulsarlube.com](http://www.pulsarlube.com) / [sales@pulsarlube.com](mailto:sales@pulsarlube.com)

**Pulsarlube Asia Pacific**

Daerung Posttower 6th #814, 298, Beotkkot-ro, Geumcheon-gu, Seoul, Korea  
Tel : +82 (2) 2135-3788 / Fax : +82 (2) 2083-8485  
[www.pulsarlube.com](http://www.pulsarlube.com) / [sales.asia@pulsarlube.com](mailto:sales.asia@pulsarlube.com)

**Pulsarlube GmbH**

Silostrasses 31b, 65929 Frankfurt am Main, Germany  
Tel : +49 (69) 8700766-62/-63 / Fax : +49 (69) 8700766-69  
[www.pulsarlube.de](http://www.pulsarlube.de) / [sales.eu\(at\)pulsarlube.com](mailto:sales.eu(at)pulsarlube.com)

**Pulsarlube China**

Room 918, Ligu Building, No.255, Wubao Road, Minhang District, Shanghai, China, 201101  
Tel : +86 (21) 6221-8211 / Fax : +86 (21) 6221-9020  
[www.pulsarlube-cn.com](http://www.pulsarlube-cn.com) / [sales.china@pulsarlube.com](mailto:sales.china@pulsarlube.com)